

Förderband Typ SSS 45



Förderband Typ SSS 45

Standardausführung

- Chassis aus Flex-Link Aluminiumprofil eloxiert
- T-Nuten 11 mm auf ganzer Länge, Nutensteine nachträglich einsetzbar
- Getriebemotor um Antriebsachse schwenkbar, Raster 30°
- SEW Antrieb

Zubehör

- Endrolle Ø 13 mm
- Nutensteine M5, M6, M8
- Stützen
- Seitenführungen
- Motorschutzschalter
- Frequenzumrichter

Breiten

- Gurtbreite (b): 38 mm
Chassisbreite (C): 44 mm
Chassis inkl. Spannlager (B): 92 mm
- Gurtbreite (b): 58 mm
Chassisbreite (C): 64 mm
Chassis inkl. Spannlager (B): 112 mm
- Gurtbreite (b): 82 mm
Chassisbreite (C): 88 mm
Chassis inkl. Spannlager (B): 136 mm
- Gurtbreite (b): 126 mm
Chassisbreite (C): 132 mm
Chassis inkl. Spannlager (B): 180 mm
- Gurtbreite (b): 170 mm
Chassisbreite (C): 176 mm
Chassis inkl. Spannlager (B): 224 mm

Sonderausführungen

- Antriebsstrommel mit Reibbelag
- Spezialspannlager
- Andere Fördergeschwindigkeiten

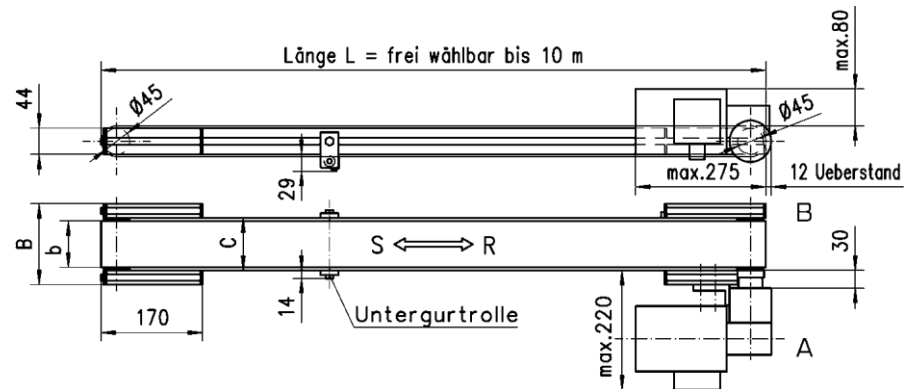
Technische Daten

	Drehstrommotor						Geregelt mit Frequenzumrichter					
	3 x 400V / 50Hz						1 x 230V / 50Hz					
Anschlussspannung	3 x 400V / 50Hz						1 x 230V / 50Hz					
Fördergeschwindigkeit (m/min)	3.3	5.9	10	13.6	18.9	23.7	1-5.9	1.8-10.7	3-18	4.1-24.4	5.7-34	7.1-42.7
Antriebsleistung (W)	120			180			120			180		
Stromaufnahme (A)	0.41			0.57			0.7			0.99		
Gesamtbelastung (kg) b = 38mm	12						12					
Gesamtbelastung (kg) b = 58mm	18						15					
Gesamtbelastung (kg) b = 82mm	25						15					
Gesamtbelastung (kg) b = 126mm	35						15					
Gesamtbelastung (kg) b = 170mm	35						15					
Gesamtbelastung bei Staubetrieb	50% der angegebenen Werte											

Höhere Gesamtbelastung, andere Geschwindigkeiten und Regelbereiche auf Anfrage

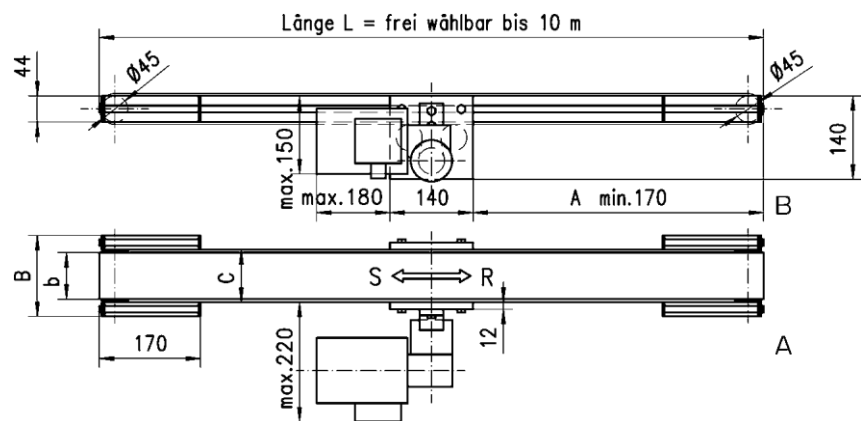
Typ SSS 45 SD – Abmessungen

Motor seitlich am Chassisende angeflanscht



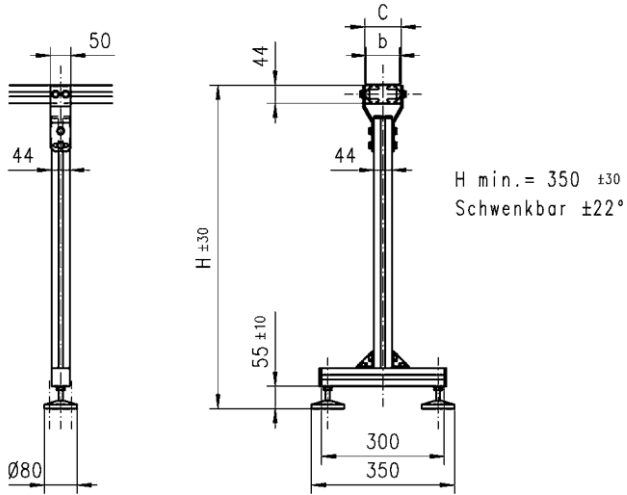
Typ SSS 45 ND – Abmessungen

Motor unter dem Chassis längs verschiebbar angeordnet

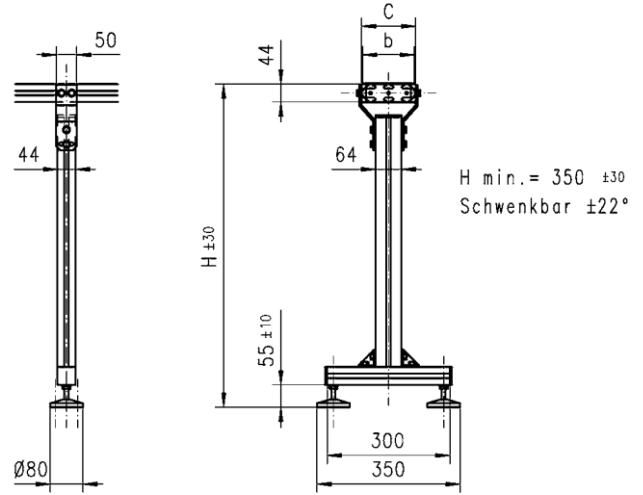


Standardstützen

Einbeinstütze aus Aluminiumprofil
für $b = 38$, $b = 58$, $b = 82$ mm

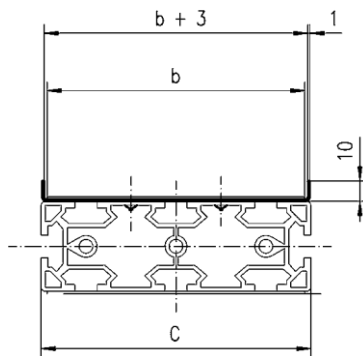


Einbeinstütze aus Aluminiumprofil
Für $b = 126$, $b = 170$ mm

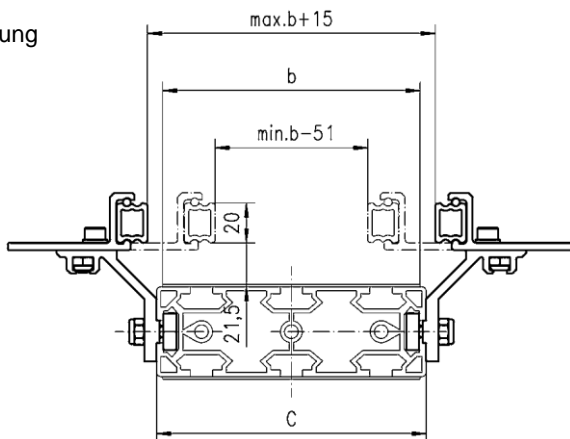


Standardseitenführung

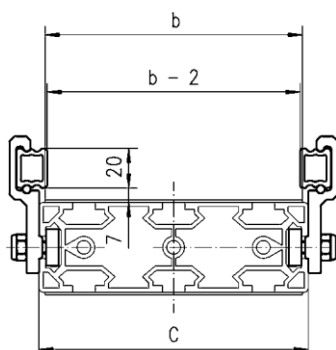
Führungskanal



Seitenführung
verstellbar

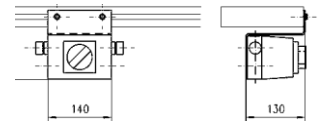


Seitenführung
fest



Motorschutzschalter

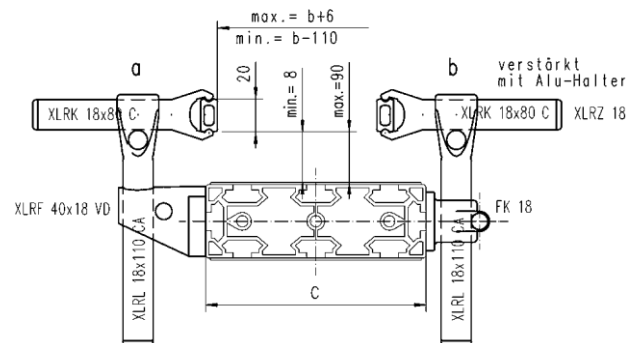
- Ein/Aus in Kunststoffgehäuse IP54
- auf Motorenseite montiert
- ohne Anschlusskabel



Sonderseitenführung

Ausführung 45/17 verstellbar

- gerade Schienen
- XLRs 6 x 19
- eloxiertes Aluminium



Frequenzumrichter

Ein/Aus in
Aluminiumgehäuse

