

## Convoyeur type SSS 45



**SSS-Fördertechnik AG**  
Samstagernstrasse 31  
Postfach 577  
CH-8832 Wollerau

Telefon +41 44 787 48 48  
Fax +41 44 787 48 58  
info@sss-foerdertechnik.ch  
www.sss-foerdertechnik.ch

(Bureau Suisse romande)  
Ch. du Crêt 3  
1026 Echandens  
Tel./Fax +41 21 728 39 29

# Convoyeur à bande type SSS 45

## Version standard

- Châssis en profilé alu anodisé FlexLink
- Rainure en T 11 mm,  
Ecroû encliquable pour rainure
- Moteur réducteur orientable autour de l'axe d'entraînement, quadrillage 30°

## Largeur

- Largeur bande (b): 38 mm  
Largeur châssis (C): 44 mm  
Châssis incl. tendeur (B): 92 mm
- Largeur bande (b): 58 mm  
Largeur châssis (C): 64 mm  
Châssis incl. tendeur (B): 112 mm
- Largeur bande (b): 82 mm  
Largeur châssis (C): 88 mm  
Châssis incl. tendeur (B): 136 mm
- Largeur bande (b): 126 mm  
Largeur châssis (C): 132 mm  
Châssis incl. tendeur(B): 180 mm
- Largeur bande (b): 170 mm  
Largeur châssis (C): 176 mm  
Châssis incl. tendeur (B): 224 mm

## Accessoires

- Tambour de renvoi Ø 13 mm
- Ecrou pour rainure M5, M6, M8
- Système de supports
- Guides latéraux
- Disjoncteur moteur
- Convertisseur de fréquence

## Exécutions spéciales

- Tambour d'entraînement avec revêtement en caoutchouc
- Unité tendeur spécial
- SEW-moteur
- Autre vitesse

## Caractéristique technique

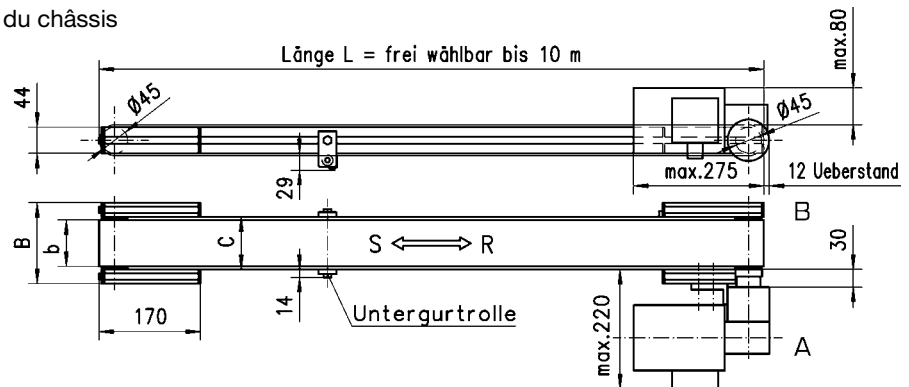
Tension nominale	3 x 400 V / 50 Hz									
Vitesse (m/s)	0,05	0,1	0,15	0,25	0,35	0,02-0,08	0,03-0,15	0,04-0,2	0,07-0,35	0,1-0,5
Puissance (W)	45	60	90	120	180	120	120	120	120	180
Courant absorbé (A)	0,36	0,36	0,36	0,44	0,62	0,76	0,76	0,76	0,76	1,07
Charge totale (kg) b= 38 mm	12					12				
Charge totale (kg) b= 58 mm	18					15				
Charge totale (kg) b= 82 mm	25					15				
Charge totale (kg) b= 126 mm	35					15				
Charge totale (kg) b= 170 mm	35					15				
Charge totale en accumulation	50% de charge totale									

	Moteur triphasé					avec régulateur de fréquence				
	3 x 400 V / 50 Hz					1 x 230 V / 50 Hz				
Tension nominale	3 x 400 V / 50 Hz					1 x 230 V / 50 Hz				
Vitesse (m/s)	0,05	0,1	0,15	0,25	0,35	0,02-0,08	0,03-0,15	0,04-0,2	0,07-0,35	0,1-0,5
Puissance (W)	45	60	90	120	180	120	120	120	120	180
Courant absorbé (A)	0,36	0,36	0,36	0,44	0,62	0,76	0,76	0,76	0,76	1,07
Charge totale (kg) b= 38 mm	12					12				
Charge totale (kg) b= 58 mm	18					15				
Charge totale (kg) b= 82 mm	25					15				
Charge totale (kg) b= 126 mm	35					15				
Charge totale (kg) b= 170 mm	35					15				
Charge totale en accumulation	50% de charge totale									

Sur demande: charge supérieure, autre vitesse et plage de réglage

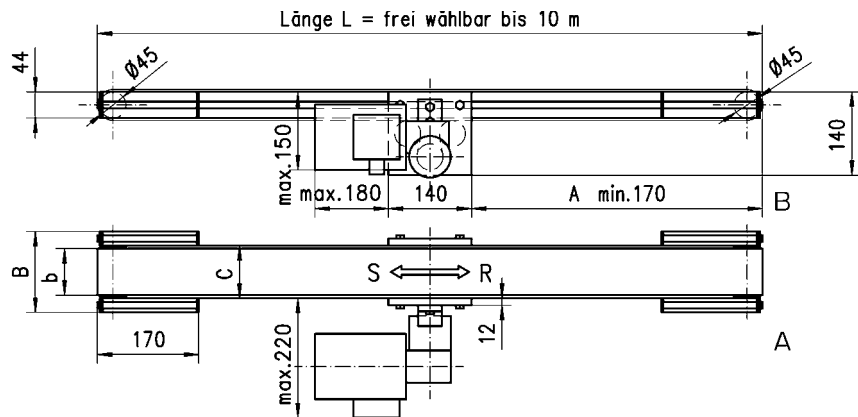
### Type SSS 45 SD - Dimensions

- Moteur fixé latéralement à l'extrémité du châssis
- Longueur L = max. 10 m



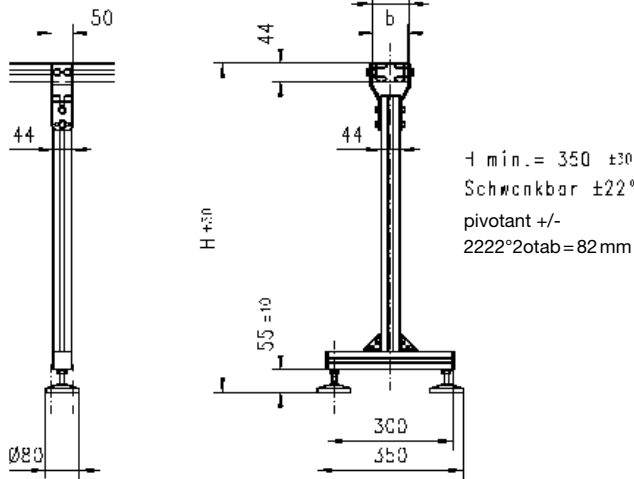
### Type SSS 45 ND - Dimensions

- Moteur fixé au-dessous du châssis déplaçable
- Longueur L = max. 10 m

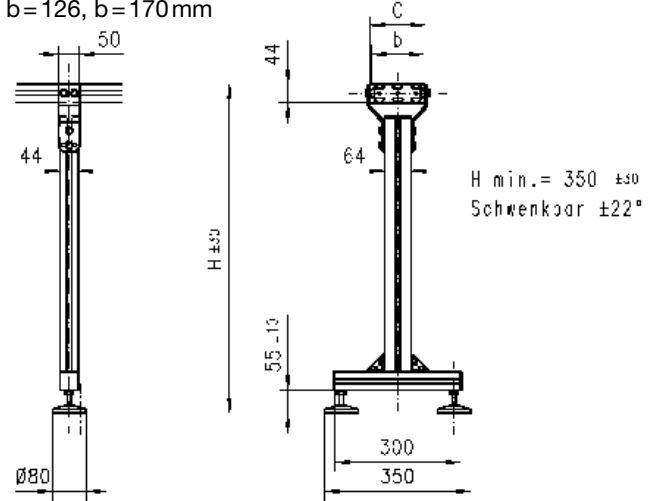


### Support standard

Support simple en profilé alu pour  
b=38, b=58, b=82 mm

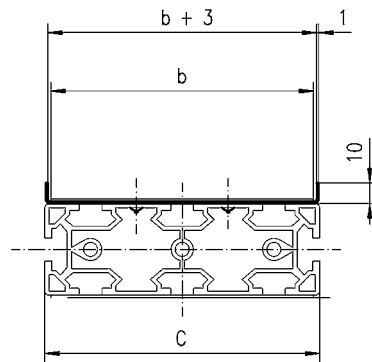


Support simple en profilé alu pour  
b=126, b=170 mm

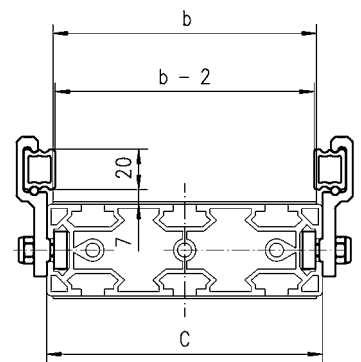


### Guidage standard

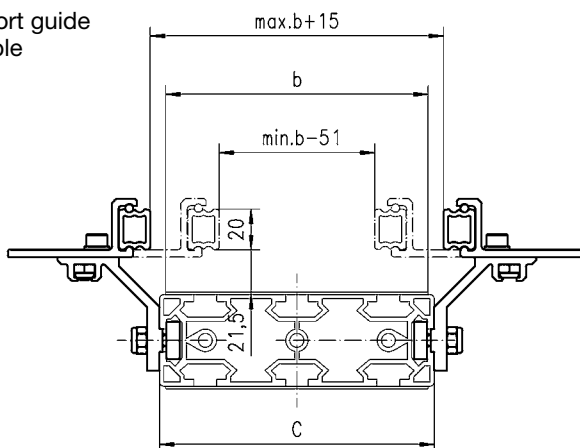
Goulotte



Support guide fixe



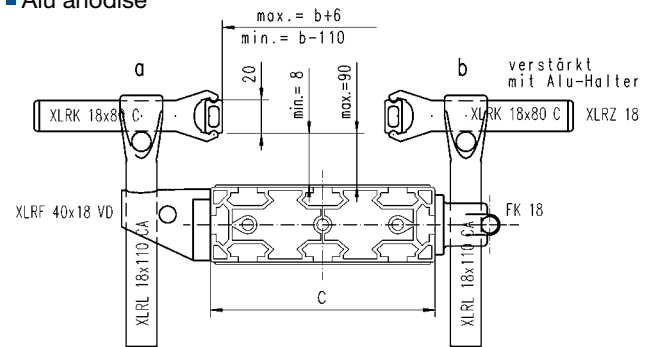
Support guide réglable



### Guidage spécial

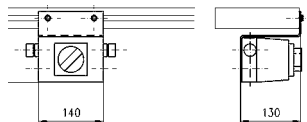
Exécution 45/17 réglable

- Guide droit
- XLRS 6 x 19
- Alu anodisé



### Disjoncteur de moteur

- Marche-arrêt dans boîtier en plastique IP54
- Monté sur le côté moteur
- Sans câble de raccordement



### Convertisseur de fréquence

Entièrement digital, boîtier en alu IP54, filtre réseau et filtre moteur intégré, interrupteur marche-arrêt avec potentiomètre

