

Convoyeur type SSS 102



SSS-Fördertechnik AG
Samstagernstrasse 31
Postfach 577
CH-8832 Wollerau

Telefon +41 44 787 48 48
Fax +41 44 787 48 58
info@sss-foerdertechnik.ch
www.sss-foerdertechnik.ch

(Bureau Suisse romande)
Ch. du Crêt 3
1026 Echandens
Tel./Fax +41 21 728 39 29

Convoyeur à bande type SSS 102

Version standard

- En acier
- Entraînement direct ou indirect par chaîne
- **Peinture:**
 - RAL 1013 blanc
 - RAL 1015 ivoire clair
 - RAL 5012 bleue clair
 - RAL 6011 vert réséda
 - RAL 7035 gris clair

Largeur

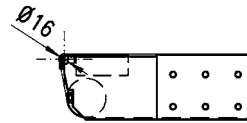
- Largeur bande (b): 400 mm
Largeur châssis (B): 480 mm
- Largeur bande (b): 600 mm
Largeur châssis (B): 680 mm
- Largeur bande (b): 800 mm
Largeur châssis (B): 880 mm

Longueur pour type N/D/SD

- Assemblage par vis:
Longueur max. 15'000 mm

Accessoires

- Tambour de renvoi Ø 16 mm
- Système de supports
- Guides latéraux
- Disjoncteur moteur
- Convertisseur de fréquence



Exécutions spéciales

- Autre largeur, peinture et charge
- Autre vitesse
- Châssis en V2A
- Tambour d'entraînement gommé

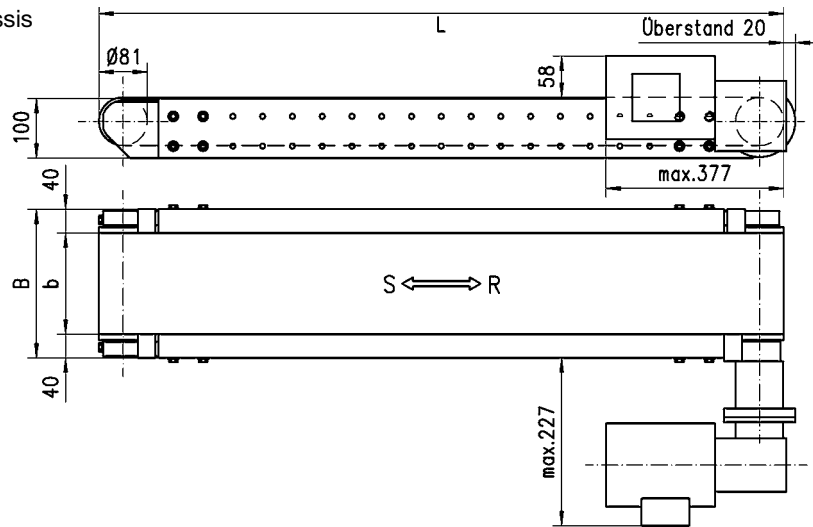
Caractéristique technique

	Moteur triphasé					avec régulateur de fréquence				
	3 x 400 V / 50 Hz					1 x 230 V / 50 Hz				
Tension nominale										
Vitesse (m/s)	0,05	0,1	0,15	0,25	0,35	0,02-0,08	0,03-0,15	0,04-0,2	0,07-0,35	0,1-0,5
Puissance (W)	120	180	250	250	370	120	180	250	250	370
Courant absorbé (A)	0,62	0,55	0,73	0,73	1,24	1,07	0,95	1,26	1,26	2,15
Charge totale (kg)	120					80				
Puissance (W)	120	180	250	370	550	120	180	250	370	550
Courant absorbé (A)	0,39	0,55	0,73	1,24	1,75	0,68	0,95	1,26	2,15	3,04
Charge totale (kg)	120					80				
Charge totale en accumulation	50% de charge totale									

Sur demande: charge supérieure, autre vitesse et plage de réglage

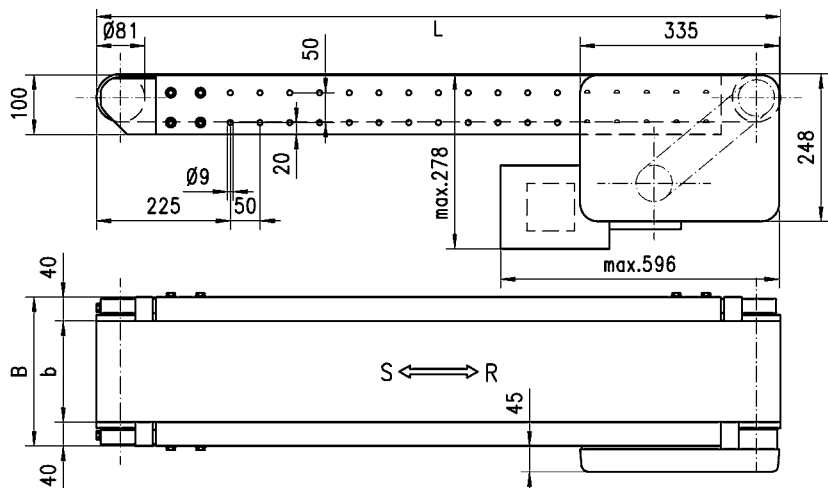
Type SSS 102 SD Dimensions

- Moteur fixé latéralement à l'extrémité du châssis
- L min. = 1,5 x b mm
- Moteur réducteur orientable autour de l'axe d'entraînement, quadrillage 90°



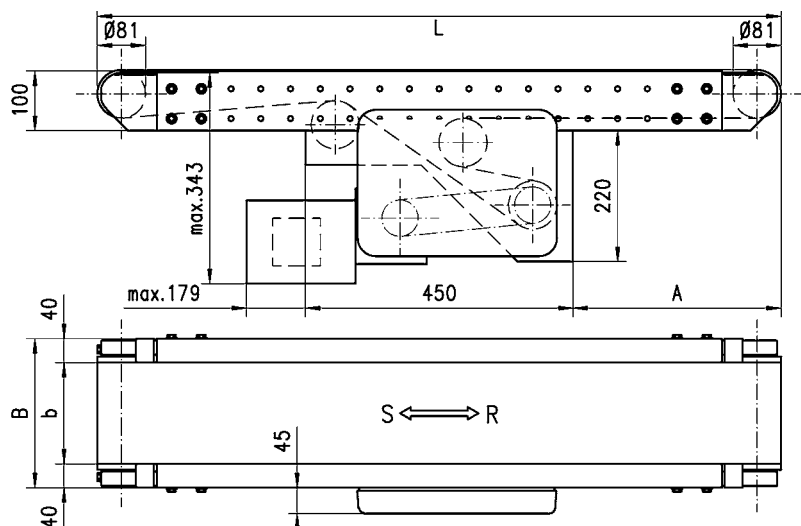
Type SSS 102 D Dimensions

- Caisson d'entraînement à l'extrémité du châssis au-dessous
- L min. = 1,5 x b mm



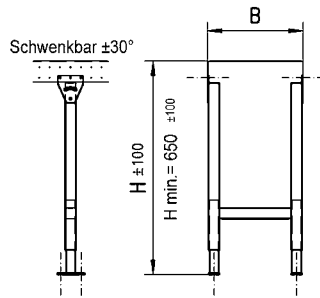
Type SSS 102 N Dimensions

- Caisson d'entraînement au-dessous du châssis déplaçable
- A min. = 200 mm
- L min. = 1,5 x b mm (min. 850 mm)

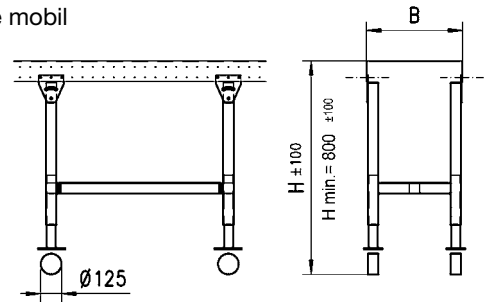


Support standard

Support double
Pivotant +/-30°

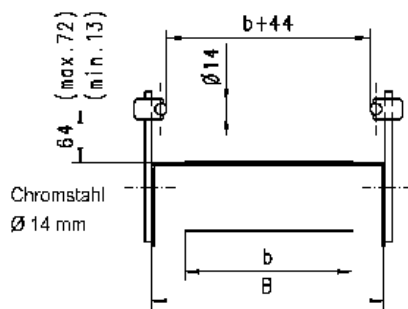


Support double mobil

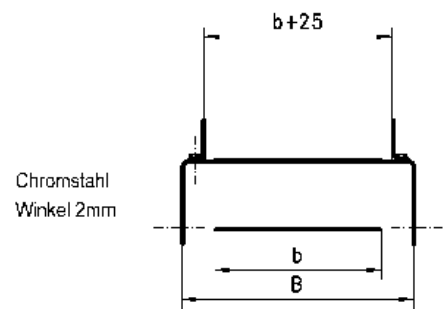


Guidage standard

Support guide fixe
exécution 102/14
V2A diam. 14 mm

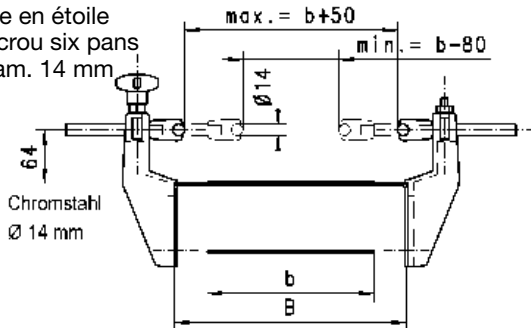


Support guide fixe
exécution 102/20
V2A



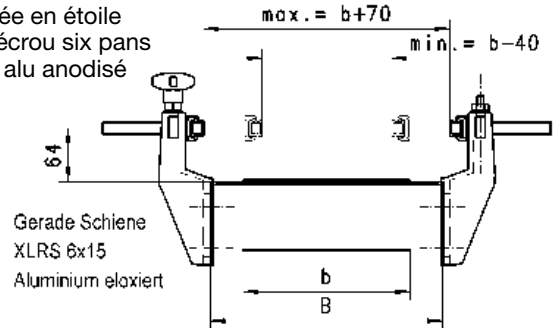
Support guide réglable
exécution 102/15

- poignée en étoile
- avec écrou six pans V2a diam. 14 mm



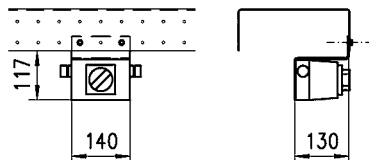
Support guide réglable
exécution 102/16

- poignée en étoile
- avec écrou six pans guide alu anodisé



Disjoncteur de moteur

- Marche-arrêt dans le boîtier en plastique IP54
- Monté sur le côté moteur
- Sans câble de raccordement



Convertisseur de fréquence

Entièrement digital, boîtier en alu IP54, filtre réseau et filtre moteur intégré, interrupteur marche-arrêt avec potentiomètre

