

Convoyeur type SSS Mini



SSS-Fördertechnik AG
Samstagernstrasse 31
Postfach 577
CH-8832 Wollerau

Telefon +41 44 787 48 48
Fax +41 44 787 48 58
info@sss-foerdertechnik.ch
www.sss-foerdertechnik.ch

(Bureau Suisse romande)
Ch. du Crêt 3
1026 Echandens
Tel./Fax +41 21 728 39 29

Convoyeur à bande type SSS Mini

Version standard

- Châssis en profilé alu anodisé
- Rainure en T 8 mm sur toute la longueur
- Boîte à bornes à l'arrière du moteur

Largeur

- Largeur bande (b): 20 mm

C: 30 mm	B: 42 mm
B1: 165 mm	B2: 78 mm
- Largeur bande(b): 50 mm

C: 60 mm	B: 72 mm
B1: 195 mm	B2: 108 mm
- Largeur bande (b): 90 mm

C: 100 mm	B: 112 mm
B1: 235 mm	B2: 148 mm
- Largeur bande (b): 190 mm

C: 200 mm	B: 212 mm
B1: 335 mm	B2: 248 mm

Accessoires

- Tambour de renvoi Ø 12 mm
- Ecrou pour rainure M4, M5, M6
- Support fixé à la boîte d'entraînement, système de supports
- Guides latéraux
- Disjoncteur moteur
- Convertisseur de fréquence

Exécutions spéciales

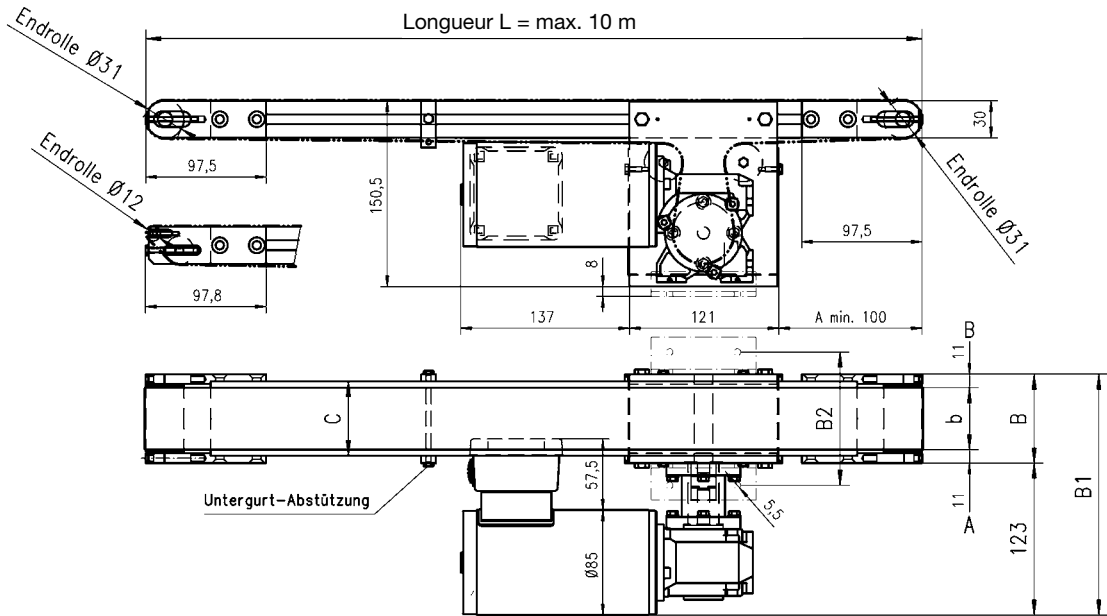
- Autres vitesses
- Boîte à bornes pour moteur ci-dessus/ci-dessous/devant
- Moteur à condensateur

Caractéristique technique

	Moteur triphasé		avec régulateur de fréquence	
	3 x 400 V / 50 Hz		1 x 230 V / 50 Hz	
Tension nominale				
Vitesse (m/s)	0,1	0,25	0,03–0,15	0,07–0,35
Puissance (W)	60	60	60	60
Courant absorbé (A)	0,21	0,21	0,36	0,36
Charge totale (kg) b = 20 mm	6	6	6	6
Charge totale (kg) b = 50 mm	15	15	15	15
Charge totale (kg) b = 90 mm	25	25	15	15
Charge totale (kg) b = 190 mm	25	25	15	15
Charge totale en accumulation	50% de charge totale			

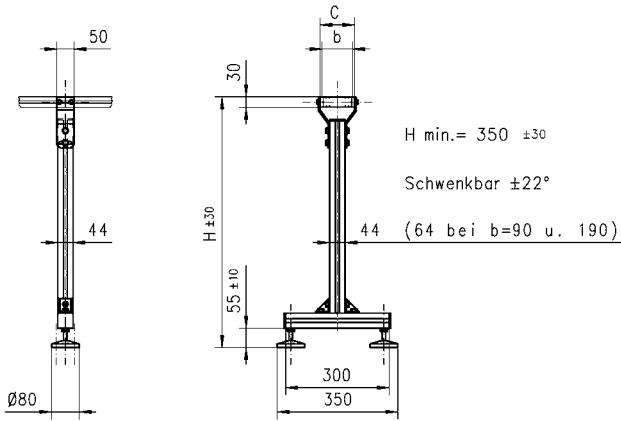
Sur demande:
charge supérieure, autre vitesse et plage de réglage

Typ SSS Mini – Dimensions

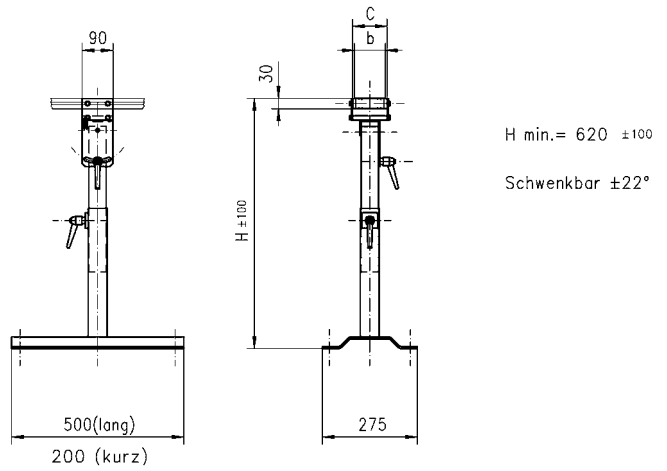


Support standard

Support simple en profilé alu, pivotant +/- 22°

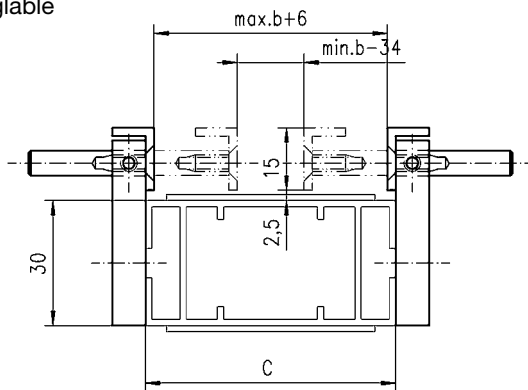


Support simple en profilé acier, pivotant +/- 22°

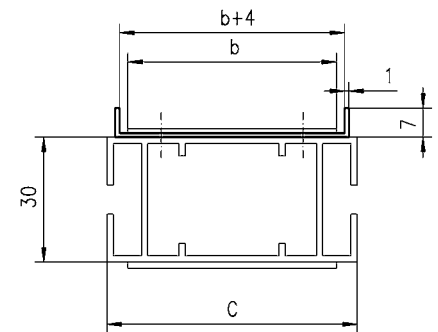


Guidage standard

Guide réglable

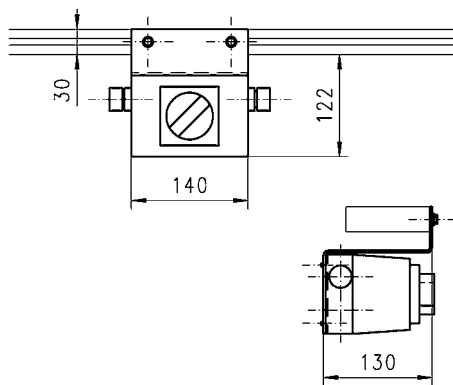


Canal de guidage



Disjoncteur de moteur

- Marche-arrêt dans boîtier en plastique IP54
- Monté sur le côté moteur, sans câble de raccordement
- Sans câble de raccordement



Convertisseur de fréquence

Entièrement digital, boîtier en alu IP54, filtre réseau et filtre moteur intégré, interrupteur marche-arrêt avec potentiomètre

